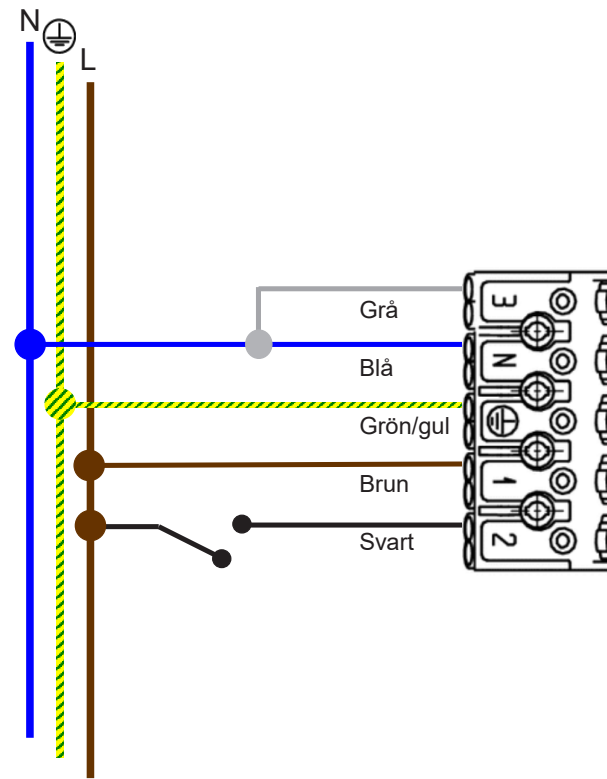


- Da Dali
- N Nolla
- ⊕ Jord
- L Fas (konstant)
- Da Dali



- Da/N Switch&Dim
- N Nolla
- ⊕ Jord
- L Fas (konstant)
- Da/Ls Switch&Dim