

Innehåll i kartong exkl. armatur:

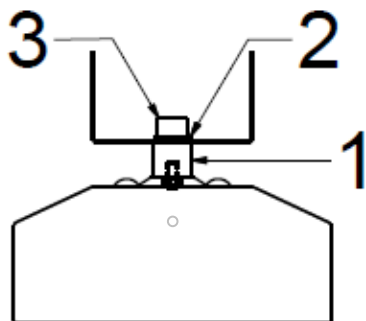
- 2 st. Genomförningsmembran
- 2 st. Distanshylsor
- 2 st. Insexskruv M8
- 2 st. Planbrickor

För montage med wire beställs wire-upphäng E7904179 separat.

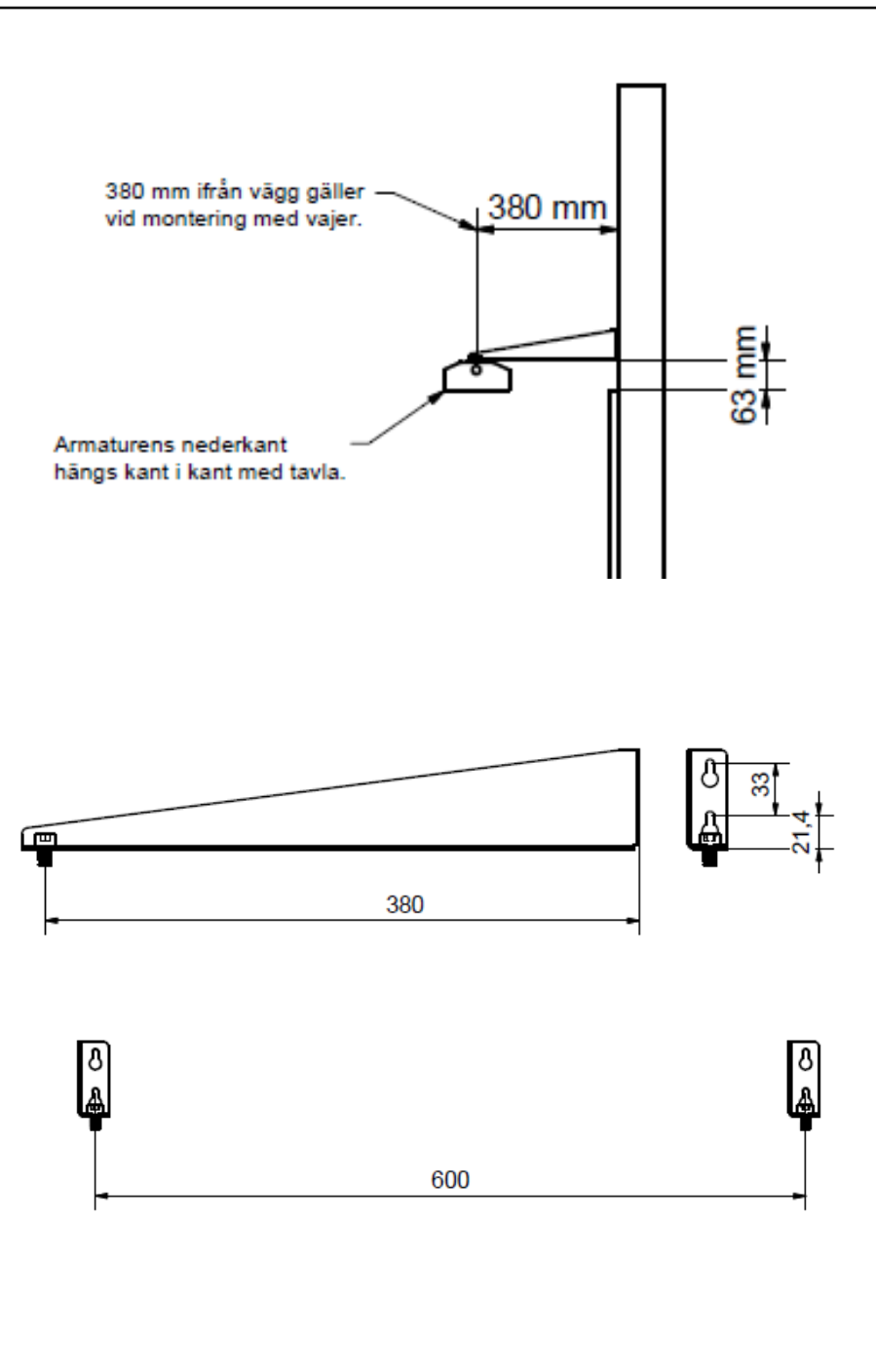
För montage med konsol beställs väggkonsol E7015483 separat.

FÖR MONTAGE MED ARMATURSKENA

Använd medföljande distanshylsor (1), planbrickor(2) och insexskruvar M8(3)



Måttangivelse för montering av asymmetrisk Fakta mot tavla.



FÖR MONTAGE I TAK

1. Borra hål i anvisningen (Ø13,5 mm) och tryck i medföljande genomföringsmembran.
Tänk på vilken sida hålet ska vara!
2. Öppna armaturen genom att bända försiktigt med exempelvis en skruvmejsel och fälla ner insatsen.
3. Skruva upp armaturen i taket genom korgmuttrarna och stäng armaturen igen.

